

**Pratic**  
*1*



# Bedienerhandbuch

**Vet-Systeme**

# RÖNTGENTISCH Pratic 1

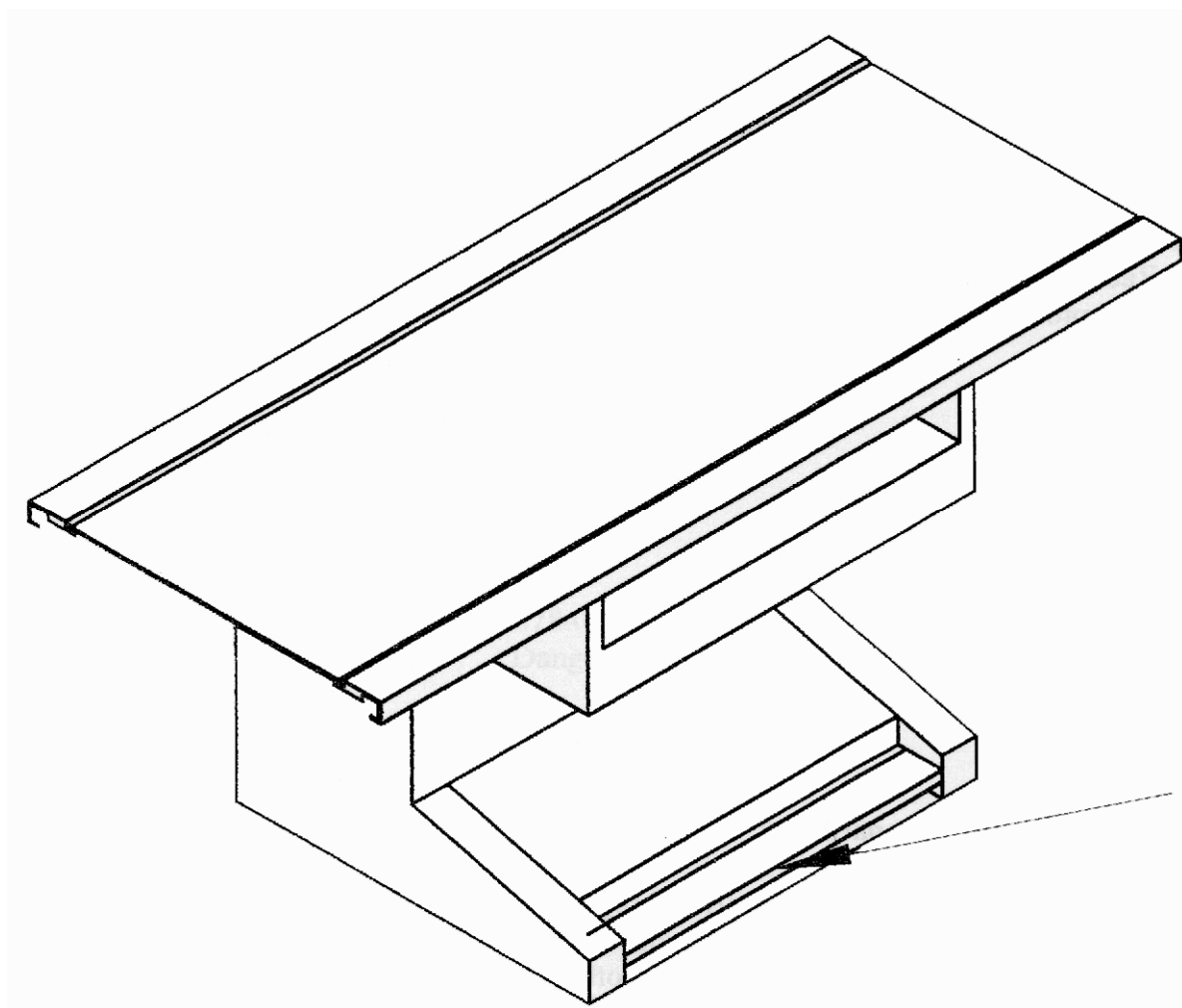
## 1.1 ALLGEMEINE HINWEISE

Achten Sie auf die Bewegungen des Tisches, bevor sie den Patienten darauf Platz nehmen lassen. Vermeiden Sie das Zusammenstoßen mit anderem Zubehör.

Stellen Sie stets die Bremsen fest, nachdem Sie den Tisch in die gewünschte Position gebracht haben.

## 1.2 FUSSPEDAL

Um die Bremse für die Tischplattenbewegung zu lösen, betätigen Sie einfach das in der unteren Abbildung gezeigte Fußpedal.



### WICHTIG:

Stellen Sie sicher, dass nie ein Patient auf den Tisch herauf, oder vom Tisch herunter steigt, wenn Sie die Bremsen gelöst haben. Andernfalls könnte der Patient sich verletzen.

### WARNUNG:

Beachten Sie stets die Sicherheitshinweise.

Auch als Anwender gilt: Keine unnötige Bestrahlung – treffen Sie stets entsprechende Vorkehrungen! Achten Sie auch auf eine möglichst gering gehaltene Bestrahlung Ihrer Patienten!



**bildgebende Systeme GmbH & Co. KG**

**Röllingheider Straße 6**

**58285 Gevelsberg**

**Tel.: 0 23 32 - 91 37 24**

**Fax: 0 23 32 - 91 37 25**

**Email: [info@meva.org](mailto:info@meva.org)**

**Internet: [http\\www.meva.org](http://www.meva.org)**